



REPUBLIKA HRVATSKA
DRŽAVNI ZAVOD ZA NORMIZACIJU
I MJERITELJSTVO

KLASA: UP/I-960-03/95-04/96
URBROJ: 558-03/1-96-1
Zagreb, 25. travnja 1996.

Na temelju članka 202. Zakona o općem upravnom postupku ("Narodne novine", br. 53/91) i članka 24. Zakona o mjeriteljskoj djelatnosti ("Narodne novine", br. 11/94) na zahtjev HEP ELEKTRA ZAGREB, donosi se

RJEŠENJE
o tipnom odobrenju mjerila

1. Odobrava se tip mjerila:

- Vrsta mjerila: UKLOPNI SAT
- Tvornička oznaka mjerila: HZ 8...
- Proizvođač mjerila: Schlumberger Industries
- Mjesto i država: Wien, Austrija.
- Službena oznaka tipa mjerila: HR H-1-1002

2. Mjerila iz točke 1. ovog rješenja mogu se podnositi na ovjeravanje.

3. Sastavni dio ovog rješenja je prilog u kojem su dane značajke mjerila, uvjeti i ograničenja primjene mjerila te način ovjeravanja i žigosanja mjerila.

Prilog se sastoji od 5 stranica.

OBRAZLOŽENJE

HEP ELEKTRA ZAGREB podnio je 13. rujna 1995. godine zahtjev za odobrenje tipa mjerila iz točke 1. izreke ovog rješenja. Tipnim ispitivanjem mjerila utvrđeno je da mjerilo udovoljava mjeriteljskim zahtjevima propisanim Pravilnikom o metrološkim uvjetima za uklopne satove.

Na temelju rečenog odlučeno je kao u izreci.

Upravna pristojba naplaćena je prema tarifnom broju 1. i 2. Zakona o upravnim pristojbama ("Narodne novine", br. 97/93) u iznosu od 1,00 kn i 4,00 kn od podnositelja zahtjeva i poništena.



Ravnatelj: *[Signature]*
dr. Jakša Topić

Rješenje se smije umnožavati bez unošenja izmjena. Izvodi ili izmjene mogu se izvesti samo uz posebno odobrenje Državnog zavoda za normizaciju i mjeriteljstvo.

HR-10 000 Zagreb, Ulica grada Vukovara 78, tel: 01/ 613 34 44, fax: 01/ 53 66 88

1. TEHNIČKI OPIS UKLOPNOG SATA TIPA HZ 8...

Uklopni sat tipa HZ 8... je elektronski uklopni sat namjenjen upravljanju tarifama i pokazivačem najveće vrijednosti srednje snage kod brojila električne energije, prema rasporedu u toku dana kao i prema danu u tjednu.

Izvedbe uklopnog sata s upravljanjem pokazivačem najveće vrijednosti srednje snage ima mogućnost podešavanja vremena integracije srednje snage na 10, 15, 30 i 60 minuta, pri čemu je vrijeme isključenja podešeno na 1% ukupnog programiranog vremena integracije.

Elektronski uklopni sat tipa HZ 8... ima vremensku bazu koju mu daje kristalni oscilator, frekvencije 32 kHz, koji mu osigurava točnost kod temperature 23°C, od +/- 0,5 s/24 h. Prikaz realnog vremena i ostalih podataka je na tekućem kristalnom displeju, a pogonsku pričuvu od najmanje 5 godina osigurava mu litijeva baterija 3V.

Programiranje uklopnog sata izvodi se ručno preko tipkala na natpisnoj pločici ispod poklopca uklopnog sata, a preklapanje tarifa električnog brojila i pokazivača najveće vrijednosti srednje snage obavljaju jedan do tri preklopnika, koji periodički obavljaju preklapanje unaprijed zadanog programa.

Zbog zahtjeva ispitivanja točnosti uklopnog sata, uz displej na natpisnoj pločici uklopnog sata (ispod poklopčića s simbolom impulsa) izvedena je test - točka na kojoj se kontrolira frekvencija od 256 Hz s točnosti od +/- 0,5 s/24 h.

Kućište uklopnog sata sastoji se od osnovne ploče, priključnice, poklopca uklopnog sata i poklopca priključnice. Osnovna ploča, priključnica i poklopac priključnice izrađeni su od neprozirne a poklopac uklopnog sata od prozirne termoplastične mase. Poklopci uklopnog sata i poklopci priključnice mogu se odvojeno plombirati s po jednom plombom na vijku s donje strane poklopca uklopnog sata.

Ku

2. TEHNIČKI PODACI UKLOPNOG SATA TIPA HZ 8...

Nazivni napon napajanja	100/230 V*
Nazivna učestalost napajanja	50/60 Hz*
Nazivni isklonni napon	250 V
Nazivna isklonna struja	3 A uz $\cos \varphi=0,8$ za C1, C2 i C3 ili 10 A uz $\cos \varphi=1$ za C1, C2 i C3 1 A uz $\cos \varphi=0,5$ za prekidač pokazivača najv. vrijedn. srednje snage
Pričuvno napajanje	litijumska baterija 3 V
Pogonska pričuva	5 godina
Vremenska baza	32 kHz
Ispitivanje točnosti	uz prisutan napon mreže 256 Hz +/- 0,5 s/24 h pri pričuvnom napajanju +/- 1 s/24 h utjecaj temperature > 0,1 s/°C/24h
Klimatski uvjeti	za normalan rad od -10°C do +45°C granični uvjeti za rad od -20°C do +55°C za skladištenje od -20°C do +60°C za vlažnost do 95 % kod 25°C
Zaštita kućišta od ulaska prašine i vlage	IP 52
Masa uklopnog sata	0,4 kg
Izmjere s omotom	185x110x60 mm

* Napomena: Uklopni sat je tako konstruiran da normalno radi i kod nazivnog napona 100 V, kao i kod nazivnog napona 230 V (dakle u rasponu mrežnog napona od 80 V do 264 V). Isto vrijedi i za obje vrijednosti nazivne učestalosti.

Qua

3. DOPUNSKE OZNAKE UZ OSNOVNI TIP HZ 8...

Ukiopnom satu osnovnog tipa HZ 8... dodaju se slijedeće dopunske oznake prema slijedećoj tablici:

		HZ 8...								
2. stupanj	3. stupanj	Serijski broj	I Max	Dnevni	Tjedni	Shema uklopnog sata	Mogućnost isklopa		Koda reseta	
							I max	Prekidači C1-C2-C3	Dnevni	Tjedni
				HZ 8110	HZ 8210		3 A	1 radni položaj	20	30
							3 A	2 radna položaja	00	10
							10 A	2 radna položaja		
				HZ 8111	HZ 8211		3 A	1 radni položaj	22	32
							3 A	2 radna položaja	02	12
							10 A	2 radna položaja		
				HZ 8112	HZ 8212		1 A 50 VA 2 radna položaja	3 A 2 radna položaja	06	16
								10 A 2 radna položaja		
				HZ 8120	HZ 8220			3 A 1 radni položaj	21	31
								3 A 2 radna položaja	01	11
								10 A 2 radna položaja		
				HZ 8121	HZ 8221			3 A 2 radna položaja	03	13
								10 A 2 radna položaja		
				HZ 8122	HZ 8222		1 A 50 VA 2 radna položaja	3 A 2 radna položaja	05	15
								10 A 2 radna položaja		
				HZ 8102			1 A - 50 VA 1 radni položaj		24	
									1 A - 50 VA 2 radna položaja	

Handwritten signature

4. CRTEŽI I SLIKE ZA IDENTIFIKACIJU UKLOPNOG SATA TIPA HZ 8...

Crtež/Slika	Sadržaj crteža/slike
Slika 1	Izgled uklopnog sata tipa HZ 8000
Slika 2	Blok shema uklopnog sata
Slika 3	Izgled rastavljanog uklopnog sata s dijelovima
Slika 4	Nacrt uklopnog sata s naznačenim izmjerama
Slika 5	Izgled natpisne pločice uklopnog sata tipa HZ 8112

5. DOPUŠTENE GRANICE POGREŠAKA

Pri ispitivanju uklopnog sata uz referencijske uvjete iz članaka 16. i 17. Pravilnika o mjeriteljskim zahtjevima za uklopne satove za upravljanje tarifom i potrošnjom, točnost uklopnog sata treba udovoljiti uvjetima iz članka 12. stavak 3.

6. NATPISI I OZNAKE

Natpisi i oznake (kao i način označavanja nazivnog napona i struje) na brojilu moraju biti u skladu s člankom 22. Pravilnika o mjeriteljskim zahtjevima za uklopne satove za upravljanje tarifom i potrošnjom. Natpisi i oznake moraju biti na vidljivom mjestu takvi da u normalnim uvjetima ostaju trajni i čitljivi.

Natpisi i oznake trebaju biti na hrvatskom jeziku.

Nu

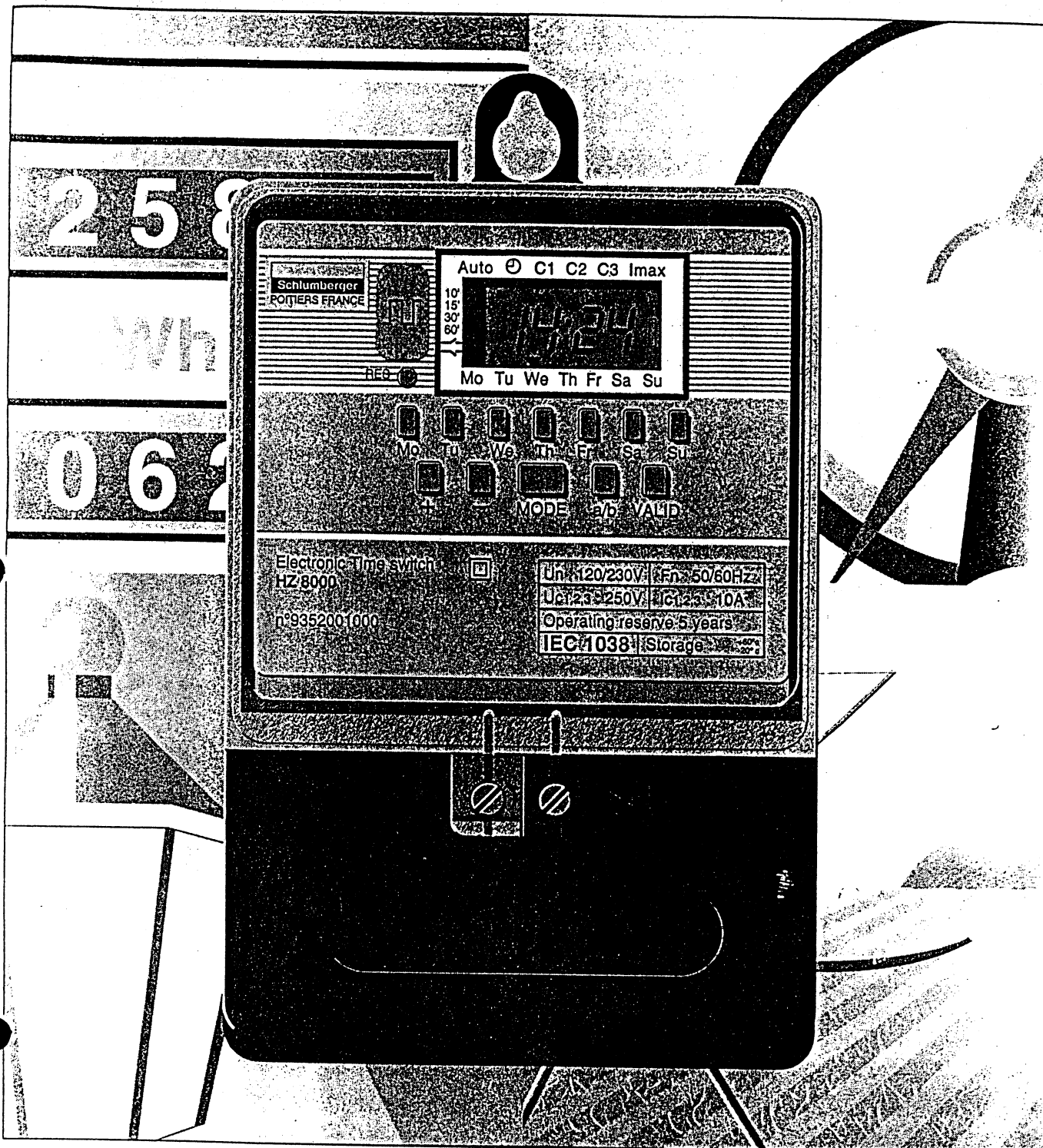
7. OVJERAVANJE I ŽIGOSANJE UKLOPNOG SATA

Ovjeravanje uklopnog sata provodi se godišnjim ovjernim žigom u obliku naljepnice koja se stavlja na natpisnu pločicu uklopnog sata (ispod poklopca uklopnog sata).

Žigosanje olovnih ili kositrenih plombi, kojima se osiguravaju vijci na kućištu uklopnog sata od neovlaštenih zahvata kojima bi se mogla mijenjati mjerna svojstva uklopnog sata, obavljaju djelatnici distribucije električne energije žigom distribucije prilikom ugradnje uklopnog sata.

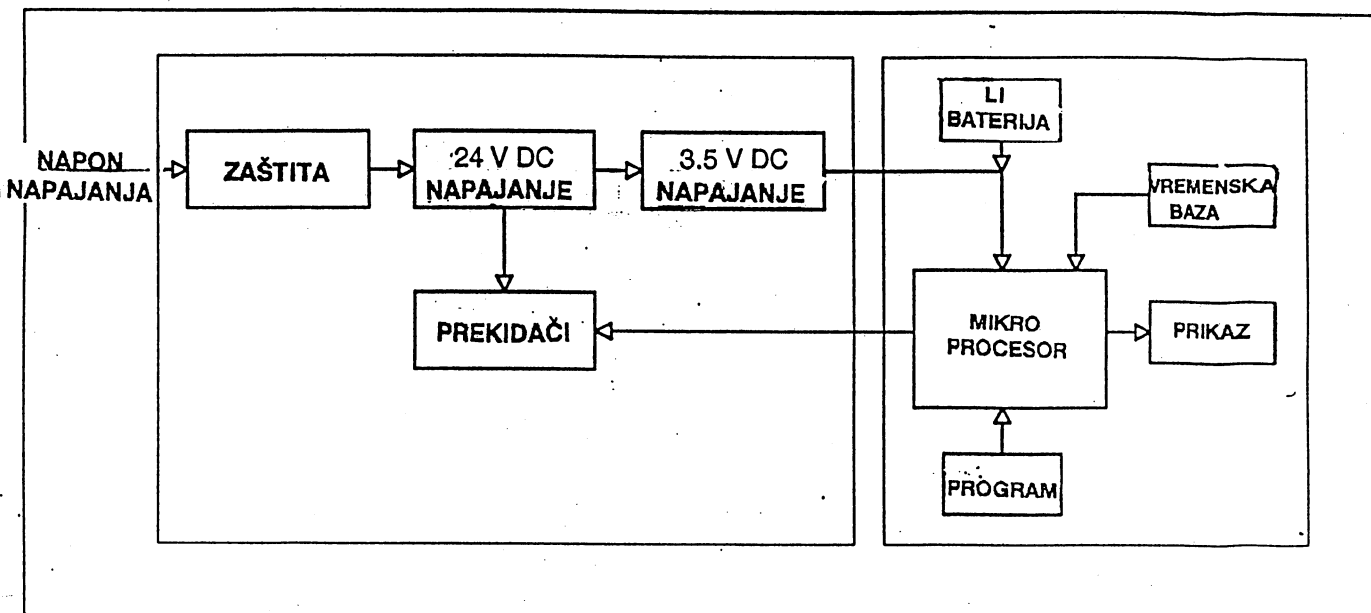
Ovjerno razdoblje je 12 (dvanaest) godina za uklopne satove za upravljanje tarifama kod brojila električne energije, a 6 (šest) godina za uklopne satove koji upravljaju pokazivačima najveće vrijednosti srednje snage i tarifama kod brojila električne energije.

[Handwritten signature]



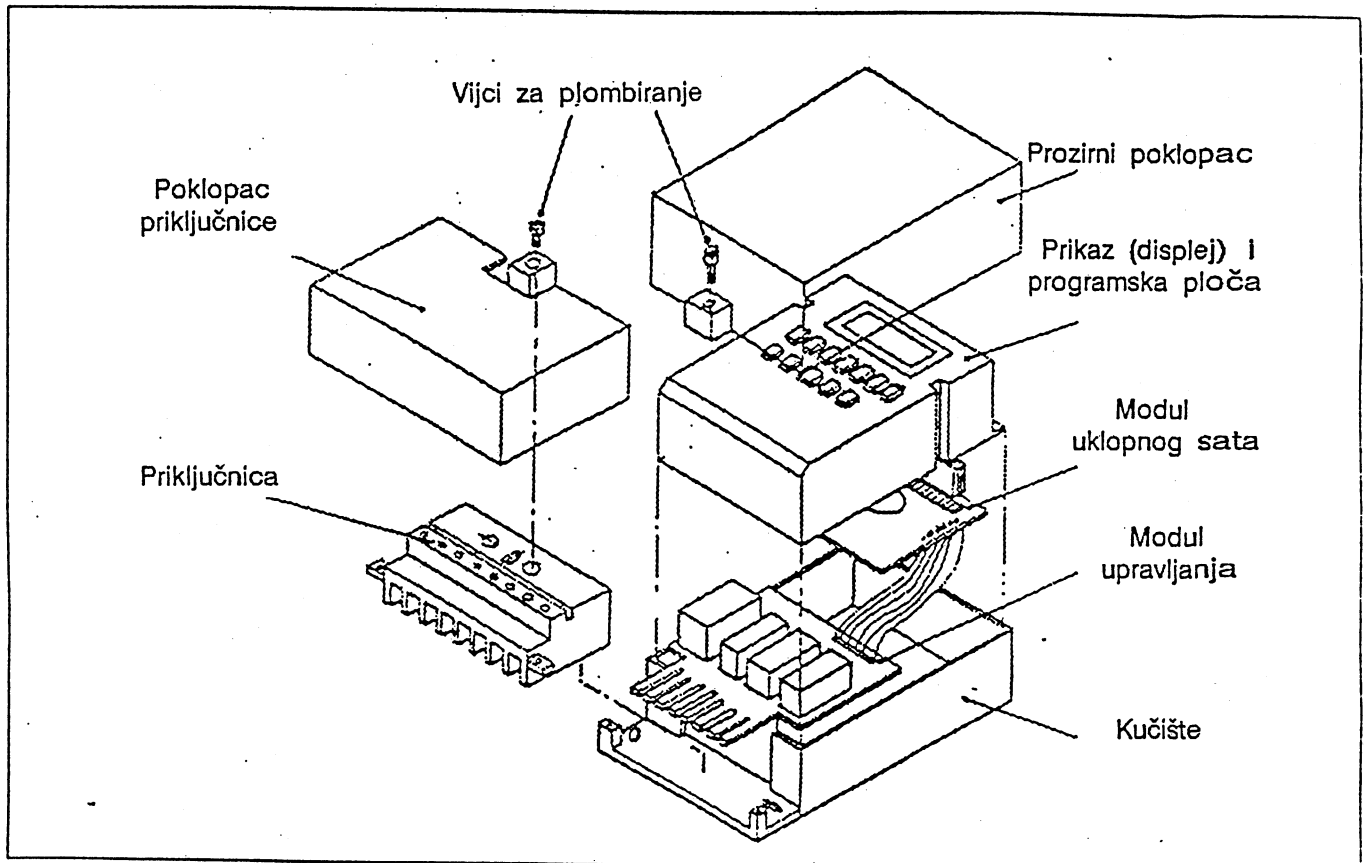
Slika 1. Izgled uklopnog sata tipa HZ 8000

REPUBLIKA HRVATSKA
 DRŽAVNI ZAVOD ZA NORMIZACIJU I
 IZUMIŠTARSTVO
 ODSJEK INŽENJERSKOG NADZORA
 41000 ZAGREB — Babišimovićeva b.b.
 Tel.: 57 86 00 Fax: 17 32 38



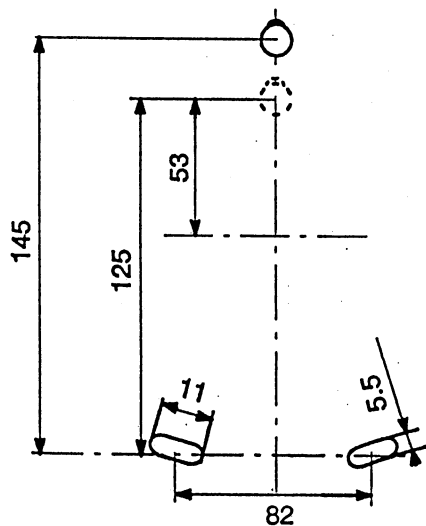
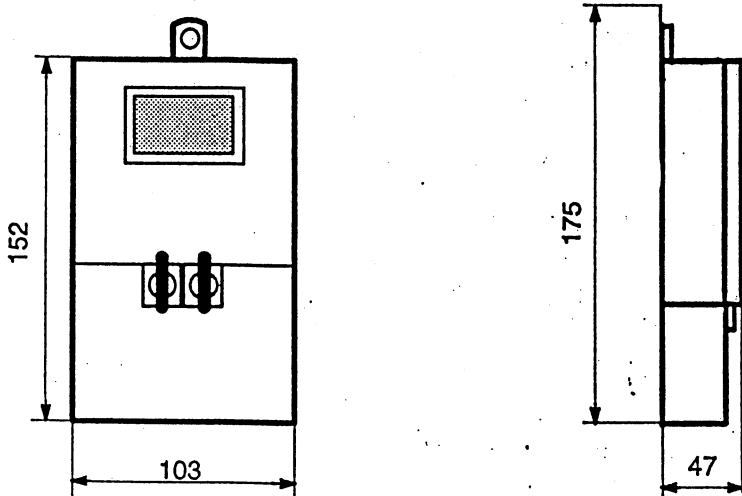
Slika 2. Blok shema uklopnog sata

REPUBLIKA HRVATSKA
 DRŽAVNI ZAVOD ZA MERE I
 ODSJEK ZA MERE I
 41000 ZAGREB — Prišimovičeva b.č.
 Tel.: 57 86 00 Fax: 17 32 38




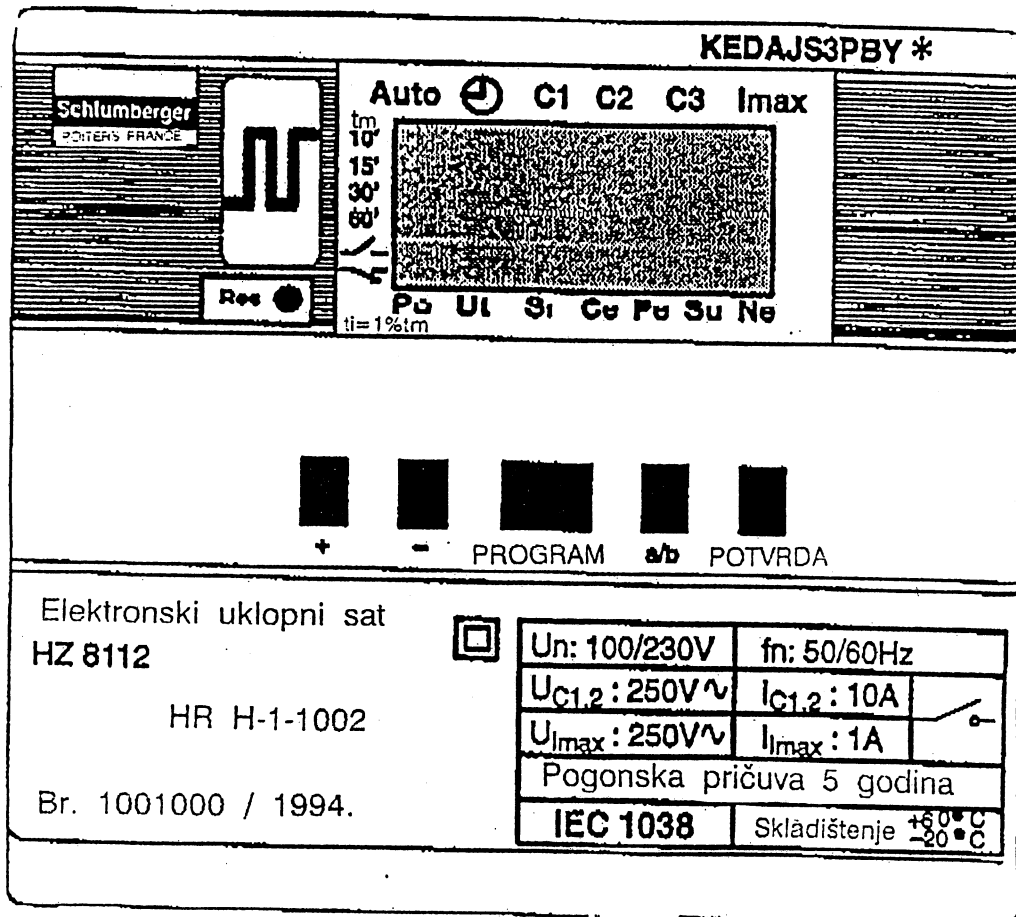
Slika 3. Izgled rastavljenog uklopnog sata s dijelovima

REPUBLIKA HRVATSKA
 DRŽAVNI ZAVOD ZA NORMIZACIJU
 ODSJEK MJERITELNIŠTVO
 ZA G R E B — RIŠIMOVIĆEVA b.b.
 Tel.: 57 86 00 Fax: 17 32 38



Slika 4. Nacrt uklopnog sata s naznačenim izmjerama


 REPUBLIKA HRVATSKA
 DRŽAVNI ZAVOD ZA MORNIZACIJU I
 ODSJEK MJERITELSTVA I
 ZAGREB — G NADZORA
 Tel.: 57 86 00, Fax: 17 32 38



Slika 5. Izgled natpisne pločice

Mu

DRŽAVNI ZAVOD ZA VEŠTAČENJE I
 ODSJEK MJERITELSTVA I NADZORA
 41000 ZAGREB — Prišimovićeva b.b.
 Tel.: 57 86 00 Fax: 17 32 38